

## PRODUTO

Arruela Inox Lisa 1/4"

## CÓDIGO

TEL-5303

## PESO

(0,0010 ± 0,0001) kg

## DESCRITIVO TÉCNICO

Arruela lisa fabricada em aço inoxidável – AISI 316.

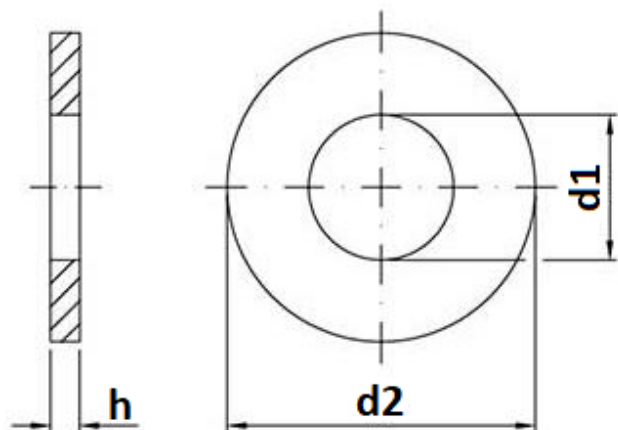
d1: Mín.: 7,00mm Máx.: 7,50 mm

d2: Máx: 16,25mm

h: Mín.: 1,20mm Máx.:1,50mm

## UTILIZAÇÃO

As arruelas lisas são utilizadas normalmente para suportar a carga de uma porca ou parafuso. São ideais para locais onde o furo seja maior que o mínimo especificado para uma porca ou cabeça de parafuso, aliviando a tensão sobre os mesmos. Arruelas também podem ser utilizadas para evitar a corrosão galvânica.



## PRODUTO

Arruela Inox Aba Larga Ø5mm

## CÓDIGO

TEL-5305

## PESO

(0,0010 ± 0,0001) kg

## DESCRITIVO TÉCNICO

Arruela lisa fabricada em aço inoxidável – AISI 316.

d1: 5,3mm

d2: 15 mm

h: 1,20mm

## UTILIZAÇÃO

As arruelas lisas são utilizadas normalmente para suportar a carga de uma porca ou parafuso. São ideais para locais onde o furo seja maior que o mínimo especificado para uma porca ou cabeça de parafuso, aliviando a tensão sobre os mesmos. Arruelas também podem ser utilizadas para evitar a corrosão galvânica.