

## PRODUTO

Conector de Medição em Latão com 4 parafusos para cabos de 35 à 70mm<sup>2</sup>

## CÓDIGO

TEL-560

## PESO

0,165 kg

## DESCRITIVO TÉCNICO

Conector de Medição em Latão com 4 parafusos do tipo prisioneiro em latão para cabos de cobre 35 à 70mm<sup>2</sup>.

A: 3/8" UNC 16 FPP

B: 20mm

C: 58mm

D: 14mm

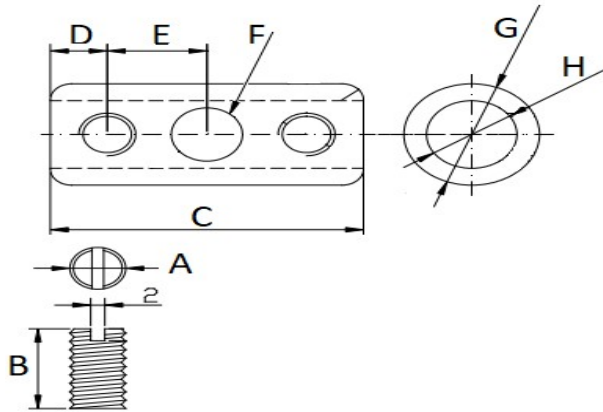
E: 7mm

ØF: 7/8"

ØG: 5/8"

## UTILIZAÇÃO

Os conectores de medição são comumente utilizados para realizar a conexão entre o cabo proveniente da descida com o cabo da malha de aterramento, porém devido sua versatilidade é possível sua aplicação em diversas situações que necessitem da união entre dois cabos. Sua grande vantagem é a fácil remoção dos cabos para realizar as inspeções e testes de continuidade elétrica. Para mais detalhes visite o nosso site, [www.tel.com.br](http://www.tel.com.br)



## PRODUTO

Conector de Medição em Latão com 2 parafusos para cabos de 35 à 70mm<sup>2</sup>

## CÓDIGO

TEL-562

## PESO

0,080 kg

## DESCRITIVO TÉCNICO

Conector de Medição em Latão com 2 parafusos do tipo prisioneiro em latão para cabos de cobre 35 à 70mm<sup>2</sup>.

A: 5/16" UNC 18 FPP

B: 15mm

C: 44mm

D: 8mm

E: 14mm

ØF: 10mm

ØG: 3/4"

ØH: 12mm

## UTILIZAÇÃO

Os conectores de medição são comumente utilizados para realizar a conexão entre o cabo proveniente da descida com o cabo da malha de aterramento, porém devido sua versatilidade é possível sua aplicação em diversas situações que necessitem da união entre dois cabos. Sua grande vantagem é a fácil remoção dos cabos para realizar as inspeções e testes de continuidade elétrica. Para mais detalhes visite o nosso site, [www.tel.com.br](http://www.tel.com.br)