

PRODUTO

Luva de Compressão para cabo de 35mm²

CÓDIGO

TEL-5183

PESO

(0,010 ± 0,001) kg

DESCRITIVO TÉCNICO

Medidas:

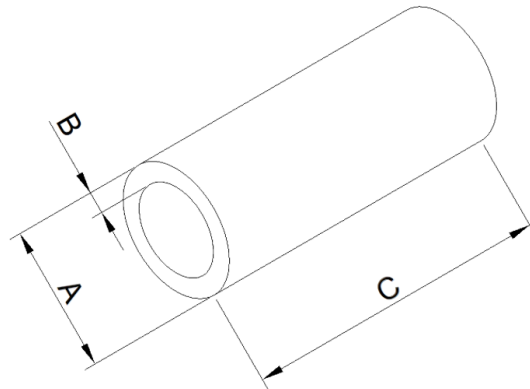
A: 10,5 mm

B: 02,3 mm

C: 45,0 mm

UTILIZAÇÃO

As Luvas de Compressão são utilizadas para realizar conexões por compressão entre condutores elétricos redondos em geral. A mesma possui alta condutibilidade elétrica e resistência à corrosão.



PRODUTO

Luva de Compressão Estanhado para Cabo de 50mm²

CÓDIGO

TEL-5185

PESO

(0,020 ± 0,002) kg

DESCRITIVO TÉCNICO

Medidas:

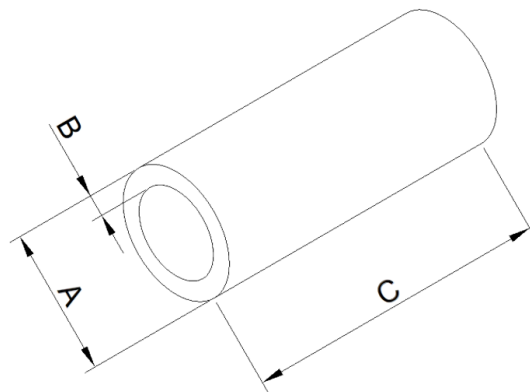
A: 12,5 mm

B: 02,7 mm

C: 50,0 mm

UTILIZAÇÃO

As Luvas de Compressão são utilizadas para realizar conexões por compressão entre condutores elétricos redondos em geral. A mesma possui alta condutibilidade elétrica e resistência à corrosão.



PRODUTO

Luva de Compressão para cabo de 70mm²

CÓDIGO

TEL-5187

PESO

(0,027 ± 0,003) kg

DESCRITIVO TÉCNICO

Medidas:

A: 14,5 mm

B: 03,0 mm

C: 55,0 mm

UTILIZAÇÃO

As Luvas de Compressão são utilizadas para realizar conexões por compressão entre condutores elétricos redondos em geral. A mesma possui alta condutibilidade elétrica e resistência à corrosão.