

PRODUTO

Porca Alumínio Sextavada 1/4"

CÓDIGO

TEL-5313

PESO

(0,0011 ± 0,0001) kg

DESCRITIVO TÉCNICO

Porca sextavada fabricada em alumínio.

Medidas:

Rosca UNC-20 FPP

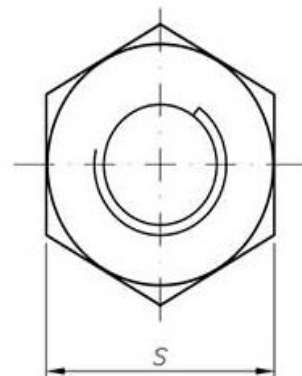
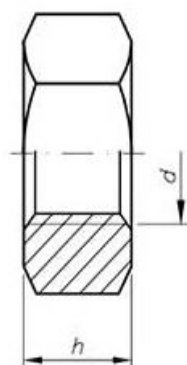
d: 1/4"

h(máx): 6,35 mm

s (chave) máx: 1/2" ou 12,70mm

UTILIZAÇÃO

As porcas sextavadas são utilizadas para fixação ou união de objetos através de um eixo roscado.



PRODUTO

Porca Inox Sextavada 1/4"

CÓDIGO

TEL-5314

PESO

(0,0030 ± 0,0003) kg

DESCRITIVO TÉCNICO

Porca sextavada fabricada em aço inox – 18.8(304).

Medidas:

Rosca UNC-20 FPP

d: 1/4"

h(máx): 6,35 mm

s (chave) máx: 1/2" ou 12,70mm

UTILIZAÇÃO

As porcas sextavadas são utilizadas para fixação ou união de objetos através de um eixo roscado.