

PRODUTO

Suporte Guia Protetor Curto, Rosca Soberba,
H=50mm

CÓDIGO

TEL-231

PESO

(0,100 ± 0,005) kg

DESCRITIVO TÉCNICO

Suporte guia protetor curto em aço galvanizado a fogo com roldana de polipropileno e rosca soberba UNC 5/16".

UTILIZAÇÃO

O suporte guia é utilizado para fixar o cabo nos caminhos descritos em projeto e onde é necessário afastar o cabo da captação e/ou descida dos demais elementos existentes (telhas, paredes, etc). O cabo deve ser passado no furo da roldana de polipropileno, portanto, sugere-se que todos os suportes sejam passados pelo cabo antes da instalação afim de facilitar a mesma.



PRODUTO

Suporte Guia Protetor Curto para Aparafusar

CÓDIGO

TEL-241

PESO

(0,155 ± 0,007) kg

DESCRITIVO TÉCNICO

Suporte guia protetor simples em aço galvanizado a fogo com roldana de polipropileno.

UTILIZAÇÃO

O suporte guia é utilizado para fixar o cabo nos caminhos descritos em projeto e onde é necessário afastar o cabo da captação e/ou descida dos demais elementos existentes (telhas, paredes, etc). O cabo deve ser passado no furo da roldana de polipropileno, portanto, sugere-se que todos os suportes sejam passados pelo cabo antes da instalação afim de facilitar a mesma.



PRODUTO

Suporte Guia Protetor Curto para quinas 90°

CÓDIGO

TEL-291

PESO

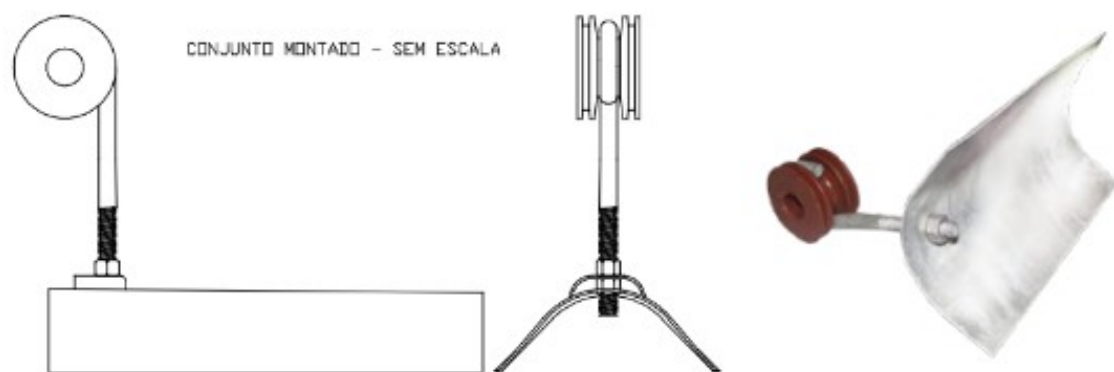
(0,265 ± 0,009) kg

DESCRITIVO TÉCNICO

Suporte guia Curto em aço galvanizado a fogo com roldana de polipropileno para quinas com 90°.
H=50mm

UTILIZAÇÃO

O suporte guia é utilizado para fixar o cabo nos caminhos descritos em projeto e onde é necessário afastar o cabo da captação e/ou descida dos demais elementos existentes (telhas, paredes, etc). O cabo deve ser passado no furo da roldana de polipropileno, portanto, sugere-se que todos os suportes sejam passados pelo cabo antes da instalação afim de facilitar a mesma.



PRODUTO

Suporte Guia Curto H=50mm com Chapa Ondulada

CÓDIGO

TEL-301

PESO

(0,310 ± 0,009) kg

DESCRITIVO TÉCNICO

Suporte guia curto em aço galvanizado a fogo com roldana de polipropileno.
H=50mm

UTILIZAÇÃO

O suporte guia é utilizado para fixar o cabo nos caminhos descritos em projeto e onde é necessário afastar o cabo da captação e/ou descida dos demais elementos existentes (telhas). O cabo deve ser passado no furo da roldana de polipropileno, portanto, sugere-se que todos os suportes sejam passados pelo cabo antes da instalação afim de facilitar a mesma.