



PRODUTO

Suporte Guia Protetor Simples Rosca Mecânica

CÓDIGO

TEL-210

PESO

0,160 kg

DESCRIPTIVO TÉCNICO

Suporte guia protetor simples em aço galvanizado a fogo com roldana de polipropileno e rosca mecânica UNC 5/16".

UTILIZAÇÃO

O suporte guia é utilizado para fixar o cabo nos caminhos descritos em projeto e onde é necessário afastar o cabo da captação e/ou descida dos demais elementos existentes (telhas, paredes, etc). O cabo deve ser passado no furo da roldana de polipropileno, portanto, sugere-se que todos os suportes sejam passados pelo cabo antes da instalação afim de facilitar a mesma.



PRODUTO

Suporte Guia Protetor Simples Fixação p/ Chumbar

CÓDIGO

TEL-220

PESO

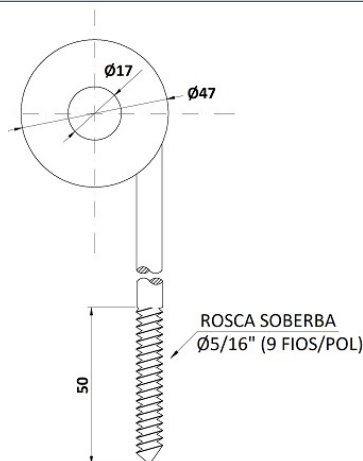
0,160 kg

DESCRITIVO TÉCNICO

Suporte guia protetor simples em aço galvanizado a fogo com roldana de polipropileno e fixação para chumbar.

UTILIZAÇÃO

O suporte guia é utilizado para fixar o cabo nos caminhos descritos em projeto e onde é necessário afastar o cabo da captação e/ou descida dos demais elementos existentes (telhas, paredes, etc). O cabo deve ser passado no furo da roldana de polipropileno, portanto, sugere-se que todos os suportes sejam passados pelo cabo antes da instalação afim de facilitar a mesma.



PRODUTO

Suporte Guia Protetor Simples Fixação Rosca Soberba H=200mm

CÓDIGO

TEL-230

PESO

0,155 kg

DESCRITIVO TÉCNICO

Suporte guia protetor simples em aço galvanizado a fogo com roldana de polipropileno e fixação Rosca Soberba.
H=200mm

UTILIZAÇÃO

O suporte guia é utilizado para fixar o cabo nos caminhos descritos em projeto e onde é necessário afastar o cabo da captação e/ou descida dos demais elementos existentes (telhas, paredes, etc). O cabo deve ser passado no furo da roldana de polipropileno, portanto, sugere-se que todos os suportes sejam passados pelo cabo antes da instalação afim de facilitar a mesma.

FICHA TÉCNICA DE PRODUTO



PRODUTO

Suporte Guia Protetor Simples para Aparafusar

CÓDIGO

TEL-240

PESO

0,205 kg

DESCRIPTIVO TÉCNICO

Suporte guia protetor simples em aço galvanizado a fogo com roldana de polipropileno. Possui 2 furos para fixação.

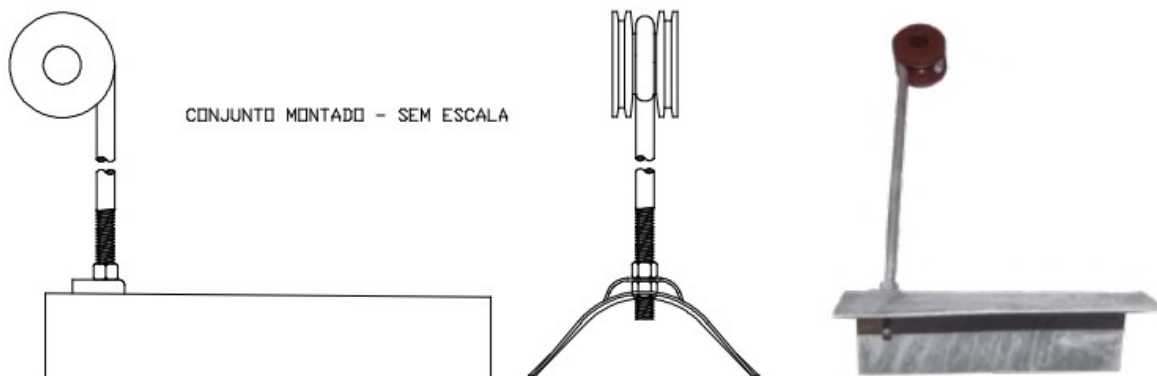
Diâmetro do furo: 10 mm.

Distância entre centros: 83 mm.

Distância do centro do furo da roldana até a base: 200 mm.

UTILIZAÇÃO

O suporte guia é utilizado para fixar o cabo nos caminhos descritos em projeto e onde é necessário afastar o cabo da captação e/ou descida dos demais elementos existentes (telhas, paredes, etc). O cabo deve ser passado no furo da roldana de polipropileno, portanto, sugere-se que todos os suportes sejam passados pelo cabo antes da instalação afim de facilitar a mesma.



PRODUTO

Suporte Guia Simple H=200mm com Chapa Ondulada

CÓDIGO

TEL-300

PESO

0,210 kg

DESCRIPTIVO TÉCNICO

Suporte guia simple em aço galvanizado a fogo com roldana de polipropileno. H=200mm

UTILIZAÇÃO

O suporte guia é utilizado para fixar o cabo nos caminhos descritos em projeto e onde é necessário afastar o cabo da captação e/ou descida dos demais elementos existentes (telhas). O cabo deve ser passado no furo da roldana de polipropileno, portanto, sugere-se que todos os suportes sejam passados pelo cabo antes da instalação afim de facilitar a mesma.