

## PRODUTO

Terminal pressão em latão 16m<sup>2</sup>

## CÓDIGO

TEL-5016

## PESO

(0,025 ± 0,002) kg

## DESCRIPTIVO TÉCNICO

Terminal de pressão para 1 cabo de 16mm<sup>2</sup> em latão.

Medidas:

A: 20,0 mm

B: 6,5 mm

C: 28,0 mm

D: 3,5 mm

ØE: 6,5 mm

F: 11,5 mm

## UTILIZAÇÃO

Conexão de condutores de cobre a chaves, barramentos, quadros de distribuição e painéis.



## PRODUTO

Terminal pressão em latão 25m<sup>2</sup>

## CÓDIGO

TEL-5025

## PESO

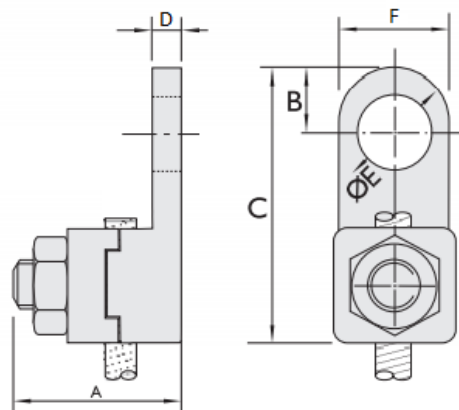
(0,033 ± 0,003) kg

## DESCRITIVO TÉCNICO

Terminal de pressão para 1 cabo de 25mm<sup>2</sup> em latão.

## UTILIZAÇÃO

Conexão de condutores de cobre a chaves, barramentos, quadros de distribuição e painéis.



## PRODUTO

Terminal pressão em latão 35m<sup>2</sup>

## CÓDIGO

TEL-5035

## PESO

(0,033 ± 0,003) kg

## DESCRITIVO TÉCNICO

Terminal de pressão para 1 cabo de 35mm<sup>2</sup> em latão.

Medidas:

A: 24,0 mm

B: 7,0 mm

C: 32,0 mm

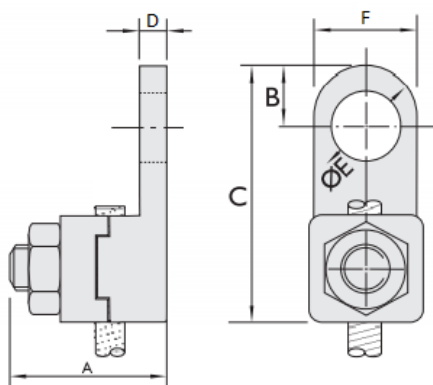
D: 4,0 mm

ØE: 6,5 mm

F: 13,5 mm

## UTILIZAÇÃO

Conexão de condutores de cobre a chaves, barramentos, quadros de distribuição e painéis.



## PRODUTO

Terminal pressão em latão 70m<sup>2</sup>

## CÓDIGO

TEL-5070

## PESO

(0,061 ± 0,005) kg

## DESCRIPTIVO TÉCNICO

Terminal de pressão para 1 cabo de 70mm<sup>2</sup> em latão.

Medidas:

A: 29,0 mm

B: 9,0 mm

C: 41,0 mm

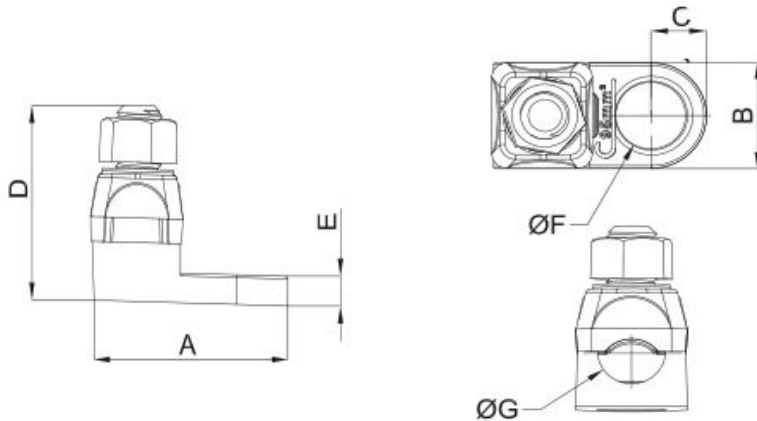
D: 4,0 mm

ØE: 8,5 mm

F: 18,0 mm

## UTILIZAÇÃO

Conexão de condutores de cobre a chaves, barramentos, quadros de distribuição e painéis.



## PRODUTO

Terminal pressão em latão 50m<sup>2</sup>

## CÓDIGO

TEL-5050

## PESO

(0,061 ± 0,005) kg

## DESCRIPTIVO TÉCNICO

Terminal de pressão para 1 cabo de 50mm<sup>2</sup> em latão.

Medidas:

A: 37,0 mm

B: 14,7 mm

C: 7,3 mm

D: 30,0 mm

E: 3,4 mm

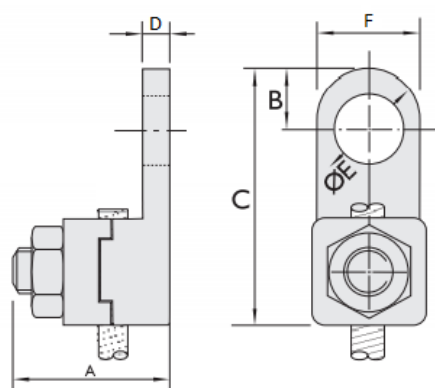
ØF: 8,4 mm

ØG: 9,6 mm

Porca: 3/8"

## UTILIZAÇÃO

Conexão de condutores de cobre a chaves, barramentos, quadros de distribuição e painéis.



## PRODUTO

Terminal pressão em latão 95m<sup>2</sup>

## CÓDIGO

TEL-5095

## PESO

(0,104 ± 0,005) kg

## DESCRITIVO TÉCNICO

Terminal de pressão em latão para 1 cabo de 95mm<sup>2</sup>.

Medidas:

A: 34,0 mm

B: 10,5 mm

C: 50,5 mm

D: 5,0 mm

ØE: 10,5 mm

F: 21,1 mm

## UTILIZAÇÃO

Conexão de condutores de cobre a chaves, barramentos, quadros de distribuição e painéis.