

PRODUTO

Conector Bronze Duplo Similar GB4C 25mm²

CÓDIGO

TEL-6225

PESO

(0,102 ± 0,005) kg

DESCRITIVO TÉCNICO

Conector fundido em bronze duplo, para aterramento de cabos de cobre 10-25mm². Rosca, porca e arruela de pressão M10 galvanizadas a fogo.

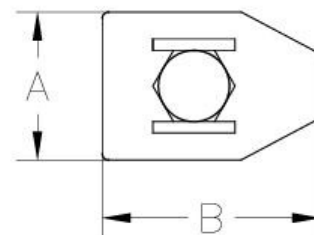
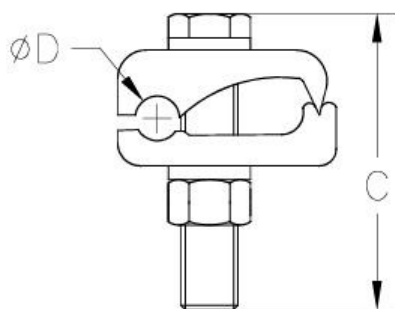
A: 50mm

B: 25mm

C: 30mm

UTILIZAÇÃO

Utilizado para fazer a fixação entre cabos de cobre e superfícies.



PRODUTO

Conector Bronze Duplo Similar GB26 70mm²

CÓDIGO

TEL-6270

PESO

0,155 kg

DESCRITIVO TÉCNICO

Conector fundido em bronze duplo, para aterramento de cabos de cobre 25-70mm². Rosca, porca e arruela de pressão M10 galvanizadas a fogo.

A: 26 mm

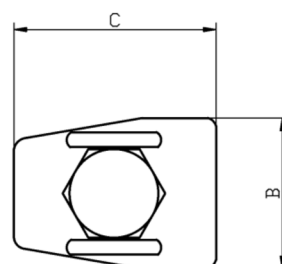
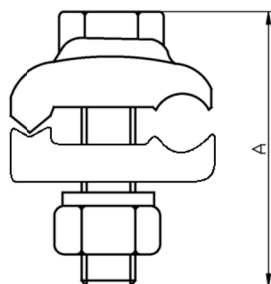
B: 37 mm

C: 52 mm

D: 25 – 70 mm²

UTILIZAÇÃO

Utilizado para fazer a fixação entre cabos de cobre e superfícies.



PRODUTO

Grampo Terra em Bronze com Acessórios em Aço
GF 70-120mm²

CÓDIGO

TEL-6212

PESO

0,285 kg

DESCRIPTIVO TÉCNICO

Conector fundido em bronze duplo, para aterramento de cabos de cobre 70-120mm². Parafuso, porca e arruela de pressão M12 em aço galvanizado a fogo.

A: 68mm

B: 32mm

C: 50mm

UTILIZAÇÃO

Utilizado para realizar a fixação de cabos de cobre ou aço cobreado em superfícies.