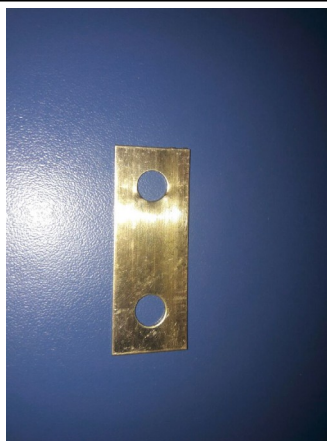
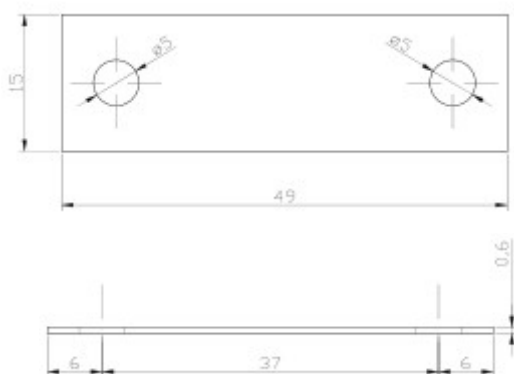


FICHA TÉCNICA DE PRODUTO



Produto:

Presilha de Latão Furo de 5mm para cabos de 16-25 mm²

Código:

TEL-743

Descritivo Técnico:

Presilha feita em latão, com 2 furos de Ø5mm para cabos de cobre 16/25 mm², resistente aos esforços realizados pelo cabo a ser fixado.

Utilização:

As presilhas tem como função básica fixar os condutores de SPDA. Deve-se inserir o condutor no centro da presilha aberta e depois realizar o fechamento da mesma, envolvendo o condutor para, posteriormente, fixá-la no local desejado. No site da Termotécnica (www.tel.com.br) existem detalhes para melhor compreensão acerca da instalação de presilhas em diversos locais.

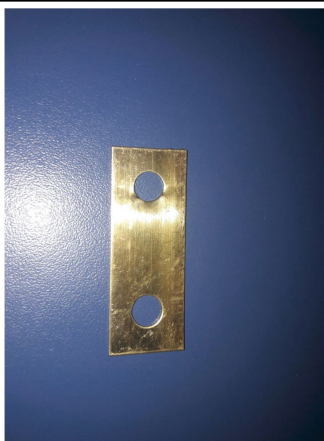
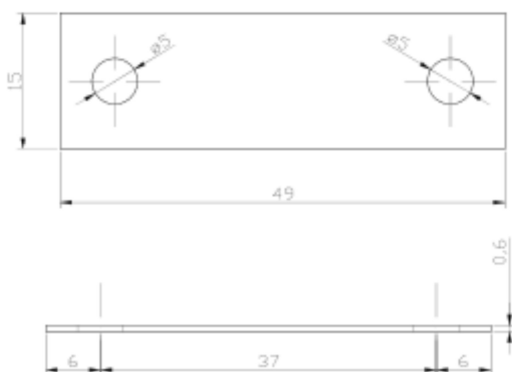
A presilha de latão TEL 743 deve ser usada excepcionalmente com cabos de cobre cujas áreas de seção transversais estejam entre 16 e 25mm².

Peso: (0,0050 +/- 0,0005) Kg

Norma:

5419/3:2015

FICHA TÉCNICA DE PRODUTO

**Produto:**

Presilha de Latão 35/50 mm² F5mm

Código:

TEL-744

Descritivo Técnico:

Presilha feita em latão, com 2 furos de Ø5mm² para cabos de cobre 35/50 mm², resistente aos esforços realizados pelo cabo a ser fixado.

Utilização:

As presilhas tem como função básica fixar os condutores de SPDA. Deve-se inserir o condutor no centro da presilha aberta e depois realizar o fechamento da mesma, envolvendo o condutor para, posteriormente, fixá-la no local desejado. No site da Termotécnica (www.tel.com.br) existem detalhes para melhor compreensão acerca da instalação de presilhas em diversos locais.

A presilha de latão TEL 744 deve ser usada excepcionalmente com cabos de cobre cujas áreas de seção transversais estejam entre 35 e 50mm².

Peso: 0,005 Kg

Norma:

5419/3:2015