

PRODUTO

Conector de compressão para aterramento
Tipo cabo-cabo (35-70 mm²)

CÓDIGO

TEL-3570

PESO

0,0568 kg

DESCRIPTIVO TÉCNICO

Conector de compressão para cabo/cabo de 35-70mm² e Derivação 16-70mm². Fabricado em liga de cobre, embalados individualmente e com composto anti-óxido.

Dispensa o uso de caixa de inspeção, pois suas conexões são consideradas permanentes e não necessitam de manutenção.

Matriz: IU-O (TEL-990) - Ferramentas: TEL3000 / TEL3001

Medidas:

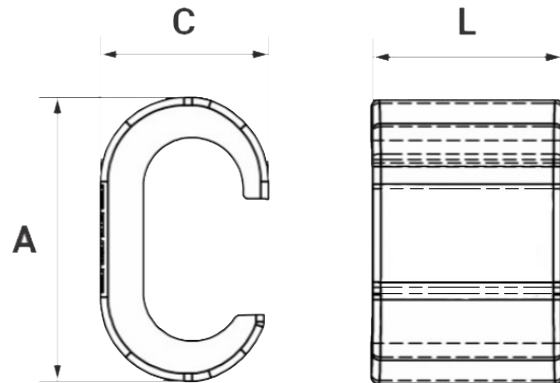
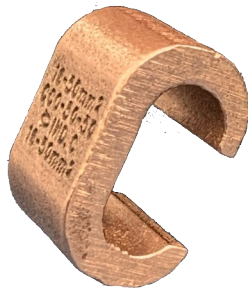
A: 39,0 mm

C: 19,0 mm

L: 19,0 mm

UTILIZAÇÃO

O conector TEL3570 é indicado para ser utilizado em emenda de cabo/cabo de 35-70mm² ou derivação 16-70mm² (cobre ou aço-cobreado) no solo ou concreto. No site da Termodécnica (www.tel.com.br) existem detalhes para melhor compreensão das possibilidades de conexão.



PRODUTO

Conector de compressão para aterramento
Tipo cabo-cabo (16-50 mm²)

CÓDIGO

TEL-3571

PESO

0,0312 kg

DESCRIPTIVO TÉCNICO

Conector de compressão para cabo/cabo de 16-50mm² e Derivação 16-50mm². Fabricado em liga de cobre, embalados individualmente e com composto anti-óxido.

Dispensa o uso de caixa de inspeção, pois suas conexões são consideradas permanentes e não necessitam de manutenção.

Matriz: IU-C (TEL-992) - Ferramentas: TEL3000 /TEL3001

Medidas:

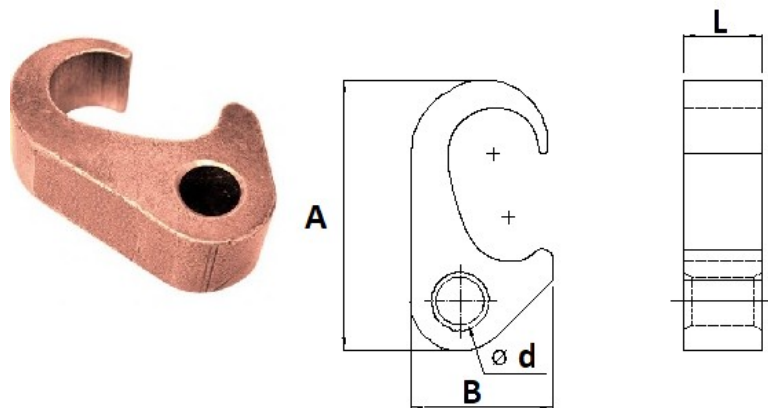
A: 28,0 mm

C: 17,0 mm

L: 18,5 mm

UTILIZAÇÃO

O conector TEL3571 é indicado para ser utilizado em emenda de cabo/cabo de 16-50mm² ou derivação 16-50mm² (cobre ou aço-cobreado) no solo ou concreto. No site da Termotécnica (www.tel.com.br) existem detalhes para melhor compreensão das possibilidades de conexão.



PRODUTO

Conector de compressão para aterramento
Tipo cabo (50-70 mm²) – haste (5/8"-3/4")

CÓDIGO

TEL-3470

PESO

0,1590 kg

DESCRIPTIVO TÉCNICO

Conector de compressão para cabo/haste. Cabos de 50-70mm² e Haste de 5/8"-3/4". Fabricado em liga de cobre, embalados individualmente e com composto anti-óxido.

Dispensa o uso de caixa de inspeção, pois suas conexões são consideradas permanentes e não necessitam de manutenção.

Matriz: IU-998 (TEL-998) - Ferramentas: TEL 3000/ TEL3001

Medidas:

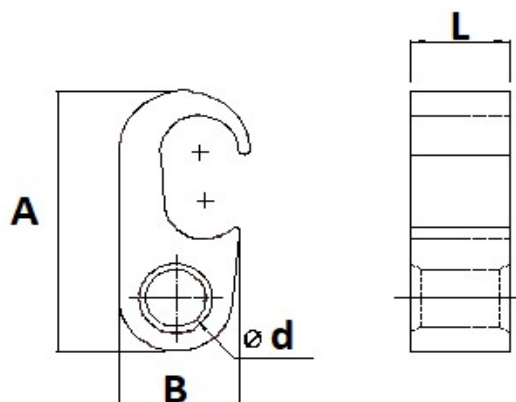
A: 58,5 mm

B: 32,5 mm

L: 19,0 mm

UTILIZAÇÃO

O conector TEL3470 é indicado para ser utilizado em conexão entre cabo/haste (cobre ou aço-cobreado) no solo ou concreto. No site da Termotécnica (www.tel.com.br) existem detalhes para melhor compreensão das possibilidades de conexão.



PRODUTO

Conector de compressão para aterramento
Tipo cabo (50-70 mm²) – haste (1/2" - 5/8")

CÓDIGO

TEL-5870

PESO

0,1055 kg

DESCRIPTIVO TÉCNICO

Conector de compressão para cabo/haste. Cabos de 50-70mm² e Haste de 1/2"-5/8". Fabricado em liga de cobre, embalados individualmente e com composto anti-óxido.

Dispensa o uso de caixa de inspeção, pois suas conexões são consideradas permanentes e não necessitam de manutenção.

Matriz: IU-997 (TEL-997) - Ferramentas: TEL3000 /TEL3001

Medidas:

A: 52,0 mm

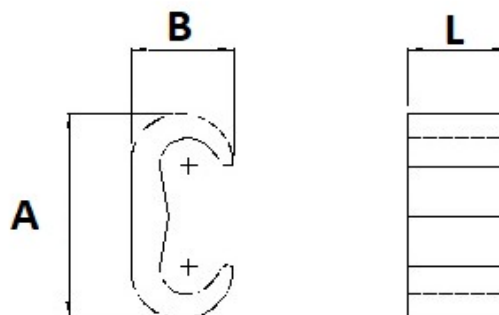
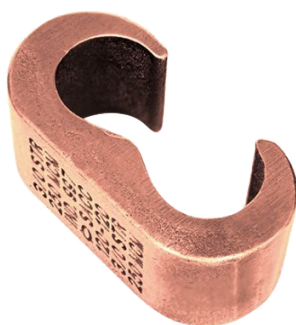
B: 23,0 mm

L: 19,0 mm

D: 11,5 mm

UTILIZAÇÃO

O conector TEL5870 é indicado para ser utilizado em conexão entre cabo/haste (cobre ou aço-cobreado) no solo ou concreto. No site da Termotécnica (www.tel.com.br) existem detalhes para melhor compreensão das possibilidades de conexão.



PRODUTO

Conector de compressão para aterramento
Tipo cabo-cabo principal (95-120 mm²)
e derivação (10-70 mm²)

CÓDIGO

TEL-7012

PESO

0,0940 kg

DESCRIPTIVO TÉCNICO

Conector de compressão para cabo/cabo de 95-120mm² e Derivação 10-70mm². Fabricado em liga de cobre, embalados individualmente e com composto anti-óxido.

Dispensa o uso de caixa de inspeção, pois suas conexões são consideradas permanentes e não necessitam de manutenção.

Matriz: IU-997 (TEL-997) - Ferramentas: TEL3000 / TEL3001

Medidas:

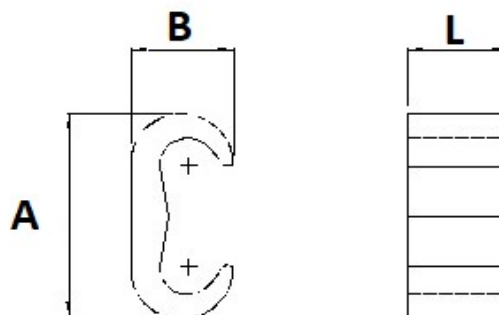
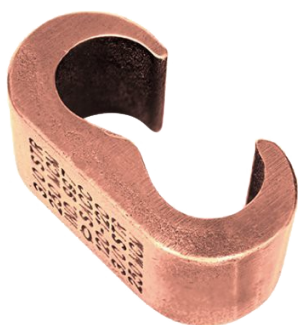
A: 49,0 mm

B: 24,0 mm

L: 19,0 mm

UTILIZAÇÃO

O conector TEL-7012 é indicado para ser utilizado em emenda de cabo/cabo de 95-120mm² ou derivação 10-70mm² (cobre ou aço-cobreado) no solo ou concreto. No site da Termotécnica (www.tel.com.br) existem detalhes para melhor compreensão das possibilidades de conexão.



PRODUTO

Conector de compressão para aterramento
Tipo cabo-cabo (95-120 mm²)

CÓDIGO

TEL-1212

PESO

0,0920 kg

DESCRIPTIVO TÉCNICO

Conector de compressão para cabo/cabo de 95-120mm² e Derivação 95-120mm². Fabricado em liga de cobre, embalados individualmente e com composto anti-óxido.

Dispensa o uso de caixa de inspeção, pois suas conexões são consideradas permanentes e não necessitam de manutenção.

Matriz: IU-997 (TEL-997) - Ferramentas: TEL3000 / TEL3001

Medidas:

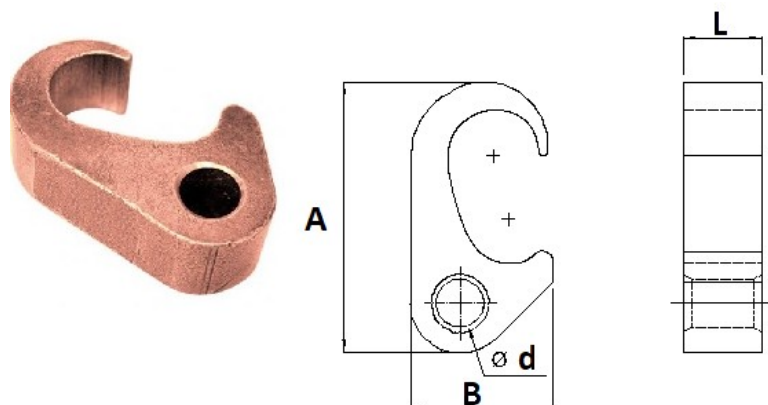
A: 49,0 mm

B: 24,0 mm

L: 22,0 mm

UTILIZAÇÃO

O conector TEL-1212 é indicado para ser utilizado em emenda de cabo/cabo de 95-120mm² ou derivação 95-120mm² (cobre ou aço-cobreado) no solo ou concreto. No site da Termotécnica (www.tel.com.br) existem detalhes para melhor compreensão das possibilidades de conexão.



PRODUTO

Conector de compressão para aterramento
Tipo cabo (16-35 mm²) – haste (1/2"-5/8")

CÓDIGO

TEL-1235

PESO

0,1157 kg

DESCRIPTIVO TÉCNICO

Conector de compressão para cabo/haste. Cabos de 16-35mm² e Haste de 1/2"-5/8". Fabricado em liga de cobre, embalados individualmente e com composto anti-óxido.

Dispensa o uso de caixa de inspeção, pois suas conexões são consideradas permanentes e não necessitam de manutenção.

Matriz: IU-997 (TEL-997) - Ferramentas: TEL 3000/ TEL3001

Medidas:

A: 52,0 mm

B: 23,0 mm

L: 19,0 mm

UTILIZAÇÃO

O conector TEL-1235 é indicado para ser utilizado em conexão entre cabo/haste (cobre ou aço-cobreado) no solo ou concreto. No site da Termodécnica (www.tel.com.br) existem detalhes para melhor compreensão das possibilidades de conexão.

Este produto não é destinado para uso em Sistemas de Proteção contra Descargas Atmosféricas (SPDA), não está respaldado pela norma ABNT NBR 5419.